

## Ventose a soffietto SPOB1 (ovale, 1,5 pieghe)

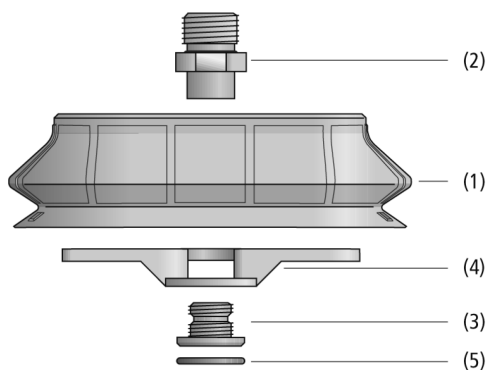
Superficie di aspirazione (lxl) da 60 x 20 mm e 100 x 40 mm



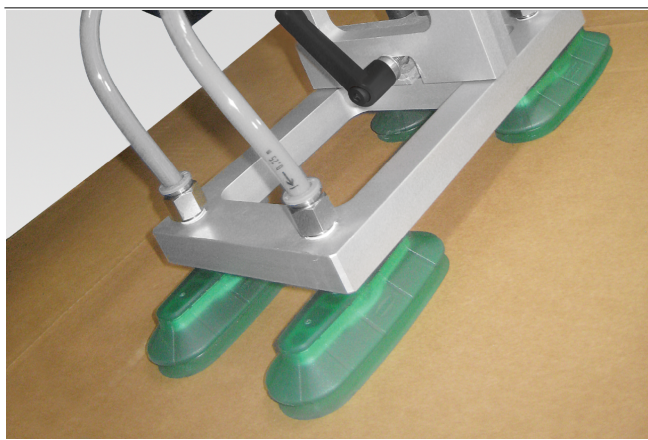
PACKAGING



Ventose a soffietto SPOB1 (ovale, 1,5 pieghe)



Design del sistema Ventose a soffietto SPOB1 (ovale, 1,5 pieghe)



Ventose a soffietto SPOB1 per la movimentazione di cartone

### Idoneità per applicazioni specifiche del settore

#### Applicazioni

- Ventosa a soffietto ovale con 1,5 pieghe per l'impiego per incartonatrici di cartoni e vassoi/barchette
- Movimentazione di cartoni e imballaggi dalla forma labile o stabile nelle macchine di caricamento laterale e dall'alto
- Processi di pallettizzazione e depallettizzazione
- Applicazioni Heavy-Duty (lavori gravosi) con elevati requisiti per quello che riguarda le caratteristiche di tenuta e di logoramento

#### Design

- Ventosa a soffietto ovale SPB1 (1) con 1,5 pieghe e labbro di tenuta morbida e flessibile
- Materiale resistente all'usura Elastodur ED-65 con una elevata durata utile
- Tutte le misure con un elemento di collegamento in 2 parti: composto da componente lato macchina (2) e componente lato aspirazione (3)
- Dimensione 100 x 40 mm con ulteriore inserto ventosa (4); in dotazione con gli elementi di collegamento e riutilizzabile
- Tela filtrante (5) con chiusura a incastro come prefiltro (finezza filtro 250 µm)

#### Prodotti punti di forza del prodotto

- Design ovale ideale per pezzi lunghi
- Elevata stabilità intrinseca della ventosa nei processi dinamici
- Gli elementi distanziatori tra il labbro di tenuta e la piega impediscono alla ventosa di muoversi
- Il materiale Elastodur ED-65 riduce al minimo l'usura (durata di vita circa 3 volte superiore rispetto all'NBR)

## Ventose a soffietto SPOB1 (ovale, 1,5 pieghe)

Superficie di aspirazione (lxl) da 60 x 20 mm e 100 x 40 mm

### 🔑 Codice modello Ventose a soffietto SPOB1 (ovale, 1,5 pieghe)

<b>SPOB1</b>	–	<b>60x20</b>	–	<b>ED-65</b>	–	<b>G1/8-AG</b>
1		2		3		4

#### 1 – Denominazione in breve

Codice	Esecuzione
SPOB1	1,5 pieghe, ovale

#### 2 – Superficie di aspirazione

Codice	lxl in mm
60x20...100x40	60x20 e 100x40

#### 3 – Materiale

Codice	Materiale
ED-65	Elastodur

#### 4 – Attacco

Codice	Attacco
G1/4-AG	G1/4-AG (AG = maschio)
G1/4-IG	G1/4-IG (IG = femmina)
G1/8-AG	G1/8-AG
G1/8-IG	G1/8-IG

La ventosa SPOB1 (parte in elastomero + elemento di collegamento) viene fornita montata. Il prodotto è costituito da:

- Ventosa del tipo SPOB1 – parte in elastomero, disponibile in diversi diametri
- Elemento di collegamento del tipo SC – disponibile con diverse filettature, 100 x 40 mm con ulteriore inserto

Parti di ricambio disponibili: ventosa SPOB1, Schmalz-Connector

Accessorio disponibili: filtro tondo

### 🔑 Dati di ordinazione Ventose a soffietto SPOB1 (ovale, 1,5 pieghe)

Tipo*	N. articolo
SPOB1 60x20 ED-65 G1/8-AG	10.01.06.03510
SPOB1 60x20 ED-65 G1/8-IG	10.01.06.03511
SPOB1 100x40 ED-65 G1/4-AG	10.01.06.03512
SPOB1 100x40 ED-65 G1/4-IG	10.01.06.03513

\*Altri dati materiale all'inizio del capitolo "Ventose a vuoto"

### 🔑 Dati di ordinazione Pezzi di ricambio Ventose a soffietto SPOB1 (ovale, 1,5 pieghe)

Tipo	Pezzi di ricambio		N. articolo
SPOB1 60x20	Ventosa a soffietto (ovale)	SPOB1 60x20 ED-65 SC040-AR	10.01.06.02462
SPOB1 100x40	Ventosa a soffietto (ovale)	SPOB1 100x40 ED-65 SC050-AR	10.01.06.02461

Tipo	Pezzi di ricambio		N. articolo
SPOB1 60x20 ED-65 G1/8-AG	Schmalz-Connector	SC 040-AR G1/8-AG MOD	10.01.06.02495
SPOB1 60x20 ED-65 G1/8-IG	Schmalz-Connector	SC 040-AR G1/8-IG MOD	10.01.06.02496
SPOB1 100x40 ED-65 G1/4-AG	Schmalz-Connector	SC 050-AR G1/4-AG MOD	10.01.06.02491
SPOB1 100x40 ED-65 G1/4-IG	Schmalz-Connector	SC 050-AR G1/4-IG MOD	10.01.06.02493

### 🔑 Dati di ordinazione Accessori Ventose a soffietto SPOB1 (ovale, 1,5 pieghe)

Tipo	Accessori		N. articolo
SPOB1 60x20	Filtro tondo	SIEB 11x1 MS-A2 280 0.28/0.16	10.07.01.00309
SPOB1 100x40	Filtro tondo	SIEB 17.5x0.8 MS-A2 280 0.28/0.16	10.07.01.00308

## Ventose a soffietto SPOB1 (ovale, 1,5 pieghe)

Superficie di aspirazione (lxl) da 60 x 20 mm e 100 x 40 mm

### Dati tecnici Ventose a soffietto SPOB1 (ovale, 1,5 pieghe)

Tipo		Forza di presa (-600 mbar) [N]*	Forza di strappo [N]	Forza laterale [N]	Volume [cm <sup>3</sup> ]	Raggio pezzo min. (convesso) [mm]	Diametro interno del tubo (raccomandato) d [mm]**
SPOB1	60x20	32,5	39,8	32,2	11,0	25	6
SPOB1	100x40	111,2	131,4	76,9	60,1	50	6

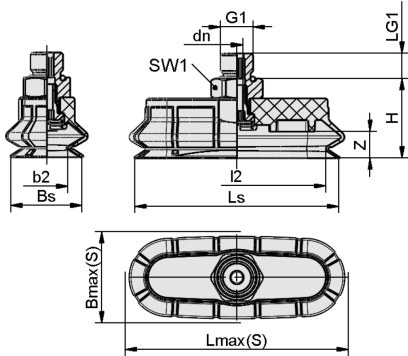
\*I dati di aspirazione sono valori teorici a -0,6 bar di vuoto e superficie asciutta, piana e liscia del pezzo - vanno intesi come non comprendenti il fattore di sicurezza

\*\*Il diametro del tubo flessibile consigliato si riferisce a una lunghezza tubo di ca. 2 m

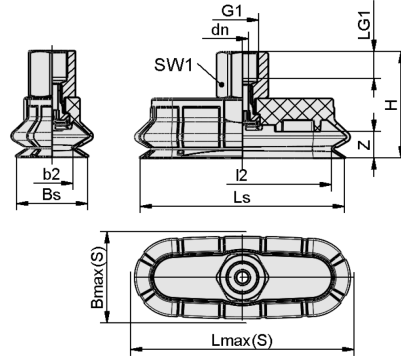
## Ventose a soffietto SPOB1 (ovale, 1,5 pieghe)

Superficie di aspirazione (lxl) da 60 x 20 mm e 100 x 40 mm

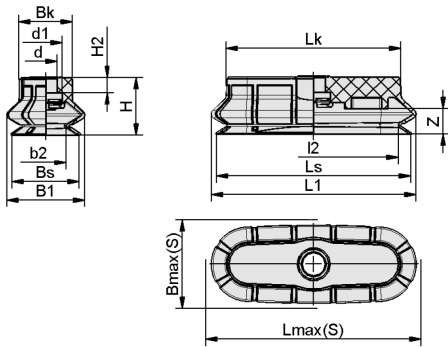
**Dati di costruzione Ventose a soffietto SPOB1 (ovale, 1,5 pieghe)**



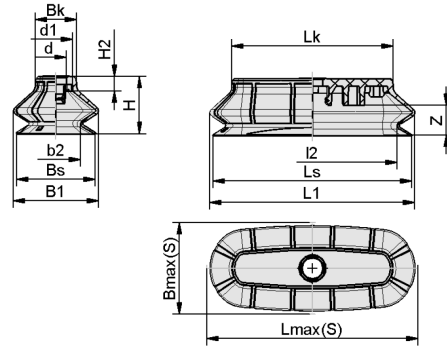
SPOB1 AG



SPOB1 IG



SPOB1 60x20



SPOB1 100x40

## Ventose a soffiato SPOB1 (ovale, 1,5 pieghe)

Superficie di aspirazione (lxl) da 60 x 20 mm e 100 x 40 mm

### Dati di costruzione Ventose a soffiato SPOB1 (ovale, 1,5 pieghe)

Tipo*	b2 [mm]	Bmax(S) [mm]**	Bs [mm]	dn [mm]	G1	H [mm]	LG1 [mm]	Lmax.(S) [mm]***	Ls [mm]	l2 [mm]	SW1 [mm]	Z (freccia elastica) [mm]
SPOB1 60x20 ED-65 G1/8- AG	12,8	27,5	21,4	3,6	G1/8"-AG	24	7,5	67	61,4	53,5	14	8
SPOB1 60x20 ED-65 G1/8- IG	12,8	27,5	21,4	3,6	G1/8"-IG	32	8,0	67	61,4	53,5	14	8
SPOB1 100x40 ED-65 G1/4- AG	25,9	52,0	41,4	6,1	G1/4"-AG	37	10,0	113	104,4	88,9	17	16
SPOB1 100x40 ED-65 G1/4- IG	25,9	52,0	41,4	6,1	G1/4"-IG	47	12,0	113	104,4	88,9	17	16

\*Tolleranze ammesse per le parti in elastomero secondo DIN ISO 3302-1 E3

\*\*Corrispondono alle dimensioni esterne della ventosa durante l'aspirazione

\*\*\*Corrispondono alle dimensioni esterne della ventosa durante l'aspirazione

Tipo*	b2 [mm]	B1 [mm]	Bk [mm]	Bmax(S) [mm]**	Bs [mm]	d [mm]	d1 [mm]	H [mm]	H2 [mm]	L1 [mm]	l2 [mm]	Lk [mm]	Lmax.(S) [mm]***	Ls [mm]	Z (freccia elastica) [mm]
SPOB1 60x20 ED-65 SC040-AR	12,8	24,6	16,8	27,5	21,4	7,3	10,5	18	4,8	64,6	53,4	55,1	67	61,4	8,0
SPOB1 100x40 ED-65 SC050-AR	25,9	44,6	21,6	52,0	41,4	11,0	17,5	30	7,0	107,6	88,9	84,6	113	104,4	16,0

\*Tolleranze ammesse per le parti in elastomero secondo DIN ISO 3302-1 E3

\*\*Corrispondono alle dimensioni esterne della ventosa durante l'aspirazione

\*\*\*Corrispondono alle dimensioni esterne della ventosa durante l'aspirazione